

Axiální ventilátory LD

Axiální dekorativní ventilátory pro odvodní ventilaci s výkonem až 310 m³/h

■ Použití, montáž

Nepřetržitá nebo periodická odvodní ventilace koupelen, kuchyní, sprch nebo jiných užitkových prostor.

Upevnění na stěnu pomocí samořezných šroubů.

Vhodný i pro stropní montáž.

■ Konstrukce, motor

Moderní konstrukce a estetický vzhled.

Různé dekorační desky na čelní panel (hliník, stříbro, zlato)

Skříň a oběžné kolo jsou vyrobeny s vysoce kvalitního plastu odolného vůči UV záření.

Konstrukce oběžného kola zajišťuje vysokou účinnost a dlouhou životnost ventilátoru.

Spolehlivý motor s nízkou spotřebou energie, vybaven kuličkovými ložisky s dlouhou životností (přibližně 40.000 hodin).

■ Ovládání

Ruční:

Regulaci rychlosti je možné provádět pomocí tyristorového regulátoru rychlosti (viz kapitola regulace).

Regulátory otáček není možné připojit k ventilátorům v provedení T, TH, TP.

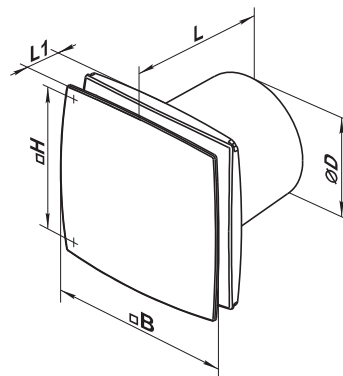
Automatické:

Pomocí elektronické řídicí jednotky BU-1-60 (viz kapitola regulace). Řídicí jednotka je dodávána samostatně.

Pomocí časového spínače T (viz obecný popis začátku kapitoly).

Pomocí čidla vzdušné vlhkosti a časového spínače TH (viz obecný popis začátku kapitoly).

Pomocí pohybového čidla a časového spínače TP (viz obecný popis začátku kapitoly).



Model	Rozměry [mm]				
	Ø D	B	H	L	L1
VENTS 100 LD	100	152	120	126	30
VENTS 125 LD	125	177	140	135	34
VENTS 150 LD	150	206	165	154	36

Model	otáčky [min ⁻¹]	Napětí [V]	příkon [W]	Jm.proud [A]	Max. průtok [m ³ /h]	Akust. tlak [dB(A)]	Hmotnost [kg]
VENTS 100 LD	2300	230	14	0,085	88	33	0,60
VENTS 125 LD	2400	230	16	0,100	167	34	0,74
VENTS 150 LD	2400	230	24	0,130	265	37	0,96
VENTS 100 LD turbo	2300	230	16	0,100	115	36	0,68
VENTS 125 LD turbo	2400	230	24	0,105	209	36	0,84
VENTS 150 LD turbo	2400	230	30	0,130	310	39	1,10

Příslušenství

